



# L'ARDF

## La radio-orientation

3<sup>ème</sup> partie

Par Patrice F8AZG

### MODULE EMETTEUR 144 Mhz – V2.

Le module émetteur qui va être décrit possède des caractéristiques semblables au module 144-V1. En revanche, il a l'avantage de pouvoir émettre sur 2 fréquences différentes (sélection par inverseur). Les composants qui le constituent sont traditionnels, hormis le circuit intégré ICS525.

Ce circuit est le cœur, un composant de surface (CMS).

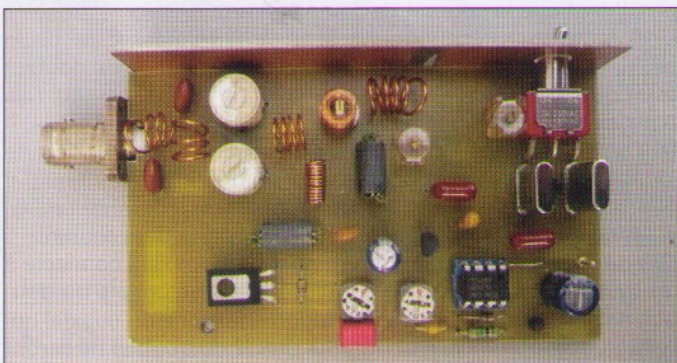
Cet élément peut décourager certains d'entre vous.

Mais la soudure d'un composant CMS est moins difficile qu'elle en a l'air, surtout dans ce cas.

#### 1. DESCRIPTION

Il est composé de 2 parties distinctes :

- le modulateur AM :
  - \* générateur 1 kHz (NE555)
  - \* modulateur AM (BD676)
- l'émetteur bi-fréquence :
  - \* oscillateur 144,xxx (ICS525-01 + quartz)
  - \* ampli de puissance (BFQ 34 ou équivalent)



L'utilisation d'un multiplicateur de fréquence (ICS 525) permet de générer des fréquences allant jusqu'à 200 Mhz à partir d'un quartz que l'on trouve couramment dans le commerce. Cette souplesse permet de réduire au strict minimum le nombre de composants de ce module pour obtenir environ 1 watt de puissance HF avec un seul transistor.

De plus, ce dernier n'est pas critique. Il peut être du type BFQ34, BLW32, TP3098, 2N3866, BFR95. La liste, bien sûr, n'est pas exhaustive. La platine proposée permet de recevoir des transistors ayant des boîtiers différents (tourelle, TO39, etc.).

#### 2. CALCUL DE LA FREQUENCE DE SORTIE.

La fréquence de sortie est fonction de 4 éléments :

- la fréquence du quartz (FQ) ;
- les trois facteurs de division de l'ICS 525-01.

Nom	Abrév.	Valeur	N° pattes	Nom des pattes
Facteur div du VCO	FDVCO	4 à 511	10 à 18	V0 à V8
Facteur div de Réf	FDREF	1 à 127	24 à 28 et 1, 2	R0 à R6
Facteur Div de sortie	FDS	2, 4 à 10	3 à 5	S0 à S2

La relation qui lie ces éléments est la formule suivante

$$\text{Fréquence de sortie} = \text{FQ} \times 2 \times \frac{(\text{FDVCO} + 8)}{(\text{FDREF} + 2) \times \text{FDS}}$$

A ce stade, il y a 5 inconnues à déterminer. Procédons par élimination :

1 - La fréquence de sortie doit être comprise entre 144,500 Mhz et 144,900 Mhz (conformément au règlement de la radio orientation). Choisissons 144,500 Mhz et 144,800 Mhz.

2 - La valeur de quartz reste contraignante du fait que toutes les valeurs ne sont pas facilement accessibles dans le commerce. Par conséquent, les calculs seront effectués avec des valeurs courantes (13,56 Mhz, 13,8 Mhz, 13,824 Mhz, 14,000 Mhz, 14,318 Mhz, 14,725 Mhz, 14,7456 Mhz, etc.)

3 - Il ne reste plus qu'à déterminer les trois facteurs de division de l'ICS 525-01.

Les valeurs doivent être aussi faibles que possible afin de limiter les produits parasites. Pour cette raison, le facteur de division de sortie (FDS) est fixé à 2 pour nos calculs.

Il ne reste plus qu'à déterminer FDVCO et FDREF.

Pour ce faire, il suffit de saisir la formule « Fréquence de sortie » dans un tableur et de faire varier les 2 inconnues restantes (FDVCO et FDREF) afin de trouver une fréquence de sortie approchante. Bien sûr il faut également partir de la valeur d'un quartz connu.

Voici le tableau utilisé pour déterminer ces paramètres.

Sur le côté droit sont inscrites les valeurs répondant à nos critères. En jaune sont mis en évidence les facteurs de division communs. Cela signifie qu'en changeant simplement de quartz (commutation par inverseur) sans modifier les facteurs de division, on obtient une fréquence de sortie différente.

Pour terminer, les facteurs de division utilisés dans la formule sont des chiffres décimaux (9 et 100). En revanche, lors du paramétrage physique de l'ICS525, ces chiffres doivent être convertis en binaire afin de pouvoir être interprétés par le circuit intégré (masse = 0 logique, en l'air (+5v) = 1 logique). On utilise une calculatrice scientifique.

3	Fréquence du quartz	REF	VCO	F sortie (Mhz)				
4		1 à 127	4 à 511	de 144,5 à 144,9 Mhz				
5					14,7250	REF	VCO	sortie (Mhz)
6	14,7456	20	184	128,8088		4	21	144,7905
7	14,7456	20	185	129,3591		9	100	144,5727
8	14,7456	20	186	130,0204		10	110	144,7958
9	14,7456	20	187	130,6966		15	159	144,8515
10	14,7456	20	188	131,3869		17	178	144,8250
11	14,7456	20	189	132,0401		20	208	144,5727
12	14,7456	20	190	132,7104				
13	14,7456	20	191	133,3807				
14	14,7456	20	192	134,0509	14,7456	REF	VCO	sortie (Mhz)
15	14,7456	20	193	134,7212		3	41	144,5098
16	14,7456	20	194	135,3914		8	90	144,5098
17	14,7456	20	195	136,0617		9	100	144,7750
18	14,7456	20	196	136,7319		14	149	144,8912
19	14,7456	20	197	137,4022		15	159	144,8538
20	14,7456	20	198	138,0724		19	198	144,8473
21	14,7456	20	199	138,7427		20	208	144,7750
22	14,7456	20	200	139,4129				
23	14,7456	20	201	140,0832				
24	14,7456	20	202	140,7535				
25	14,7456	20	203	141,4237				
26	14,7456	20	204	142,0940				
27	14,7456	20	205	142,7642				
28	14,7456	20	206	143,4345				
29	14,7456	20	207	144,1047				
30	14,7456	20	208	144,7750				
31	14,7456	20	209	145,4452				
32	14,7456	20	210	146,1155				
33	14,7456	20	211	146,7857				
34	14,7456	20	212	147,4560				
35	14,7456	20	213	148,1263				

Enfin, le signal ainsi généré est d'une puissance d'environ +15 dBm (25 mW). Elle est suffisante pour attaquer directement un transistor de puissance.

### 3. LE SCHEMA

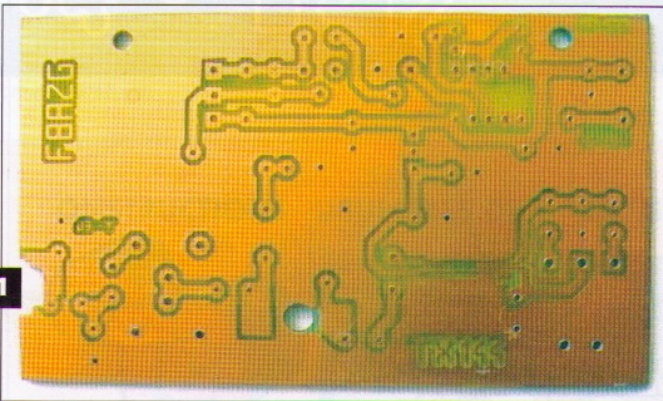
On peut voir en partie supérieure gauche le générateur 1 kHz (NE555). Le modulateur AM est en partie supérieure droite (BD676).

En bas à gauche, on trouve l'interrupteur de sélection de fréquence avec les deux quartz associés. A sa droite et de l'autre côté de circuit imprimé (côté cuivre), l'ICS 525-01 joue le rôle de générateur, multiplicateur et driver. L'amplificateur de puissance (BFQ34 ou équivalent) et le filtre passe bande se trouvent sur la partie droite de la platine.

### 4. LA REALISATION

#### 4.1 Préparatifs.

- gravez le CI à l'aide du typon. (voir planche « TX 144 Mhz ARDF - V2 » typon) ;
- prenez le CI et percez les trous avec un foret de 0,8 mm ;
- agrandissez à 1 mm les trous de T1, J1, J2, RV1, RV2, CV3 et CV4 ;
- élargissez les trous de CV1 et CV2 à 1,2 mm ;
- agrandissez à 1,5 mm les 5 trous de l'interrupteur INT 4 sélecteur de fréquence ;
- percez à 3,5 mm les 2 trous de fixation de la platine ;
- à l'aide d'un foret de 7,0 mm percez le trou de passage de T2, si vous utilisez un transistor ayant un boîtier type « tourelle » ;
- préparez l'emplacement de la prise coaxiale (voir ci-dessous, repère 1).



#### 4.2 Générateur 1 kHz.

- soudez le strap reliant J2 à la patte n° 1 d'IC1 ;
- soudez R2, R3, RV2, C6, C14 et le support d'IC1 ;
- insérez IC1 dans son support ;
- soudez les picots sur J1 et J2 ;
- reliez provisoirement J2 à la masse à l'aide d'un cordon muni de pinces crocodiles ;
- reliez J1 à l'alimentation « +12 V » à l'aide d'une pince crocodile ;
- branchez un oscilloscope entre le curseur de RV2 et la masse ;
- mettez sous tension et vérifiez le courant consommé (environ 10 mA) ;
- un signal carré d'environ 700 Hz doit être visible à l'oscilloscope. L'amplitude du signal s'ajuste grâce à RV2.

NOTA : Si vous ne possédez pas d'oscilloscope, mettez en lieu et place un haut-parleur de 8 Ω. Vous devez entendre un « bip » continu (environ 1000 Hz). Dans ces conditions, le courant consommé doit être de plusieurs dizaines de milliampères.

#### 4.3 Régulateur de tension 5 V.

- soudez IC3, C5, C11, C12, C13 ;
- alimentez la platine via J1 en 12 V ;
- vérifiez que le +5 V est présent sur C12 (sortie du LM78L05).

#### 4.4 Oscillateur driver 144 Mhz.

- Pour faciliter la soudure d'IC2, commencez par décaper la partie cuivrée devant recevoir l'ICS 525. Le reste du vernis de la platine peut rester en place. Il permet de protéger la platine contre une future oxydation ;
- relevez ensuite les pattes inutilisées : 3, 12, 15, 16, 19, 22, 24, 27 ;
- placez et soudez l'ICS525 à son emplacement, côté cuivre ;
- si plusieurs pattes sont soudées ensemble, utilisez de la tresse à dessouder pour ôter le surplus d'étain. De ce fait, les soudures seront parfaitement propres ;
- soudez C8, C9 et C10 côté cuivre ;
- côté composant, soudez C7, CV3, CV4, X1, X2 et l'inverseur INT5 ;
- soudez provisoirement un câble coaxial fin en sortie de CV3. L'autre extrémité du coaxial doit être muni d'une prise coaxiale ;
- reliez cette prise à un coupleur directif et une charge 50 Ω ;
- mettez sous tension via J1 (+12 V) et vérifiez le courant consommé (≈ 32 mA) ;
- à l'aide d'un milliwattmètre relié sur le port « direct » du coupleur directif, effectuez une mesure. Le niveau doit être d'environ +10 dBm ;
- mettez en lieu et place du milliwattmètre un fréquencemètre et mesurez la fréquence obtenue. Vous devez lire deux fréquences parfaitement stables de 144,550 Mhz et 144,805 Mhz, en fonction de la position de INT4. Ajuster CV4 pour obtenir ces fréquences.

#### 4.5 Amplificateur de puissance et modulateur AM.

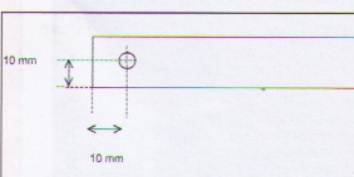
- soudez les composants restants et la prise BNC à la platine ;
- rabattez horizontalement T1. Il n'est pas nécessaire de monter un radiateur sur celui-ci car il ne chauffe que très peu ;
- réglez à mi-couse CV1, CV2, CV3, CV4, RV 2 ;
- connectez à la sortie antenne J3 un wattmètre (calibre 2 Watt si possible) et une charge 50 Ω - 2 W, ou un milliwattmètre précédé d'un atténuateur 40 dBm ;
- reliez J2 à l'alimentation « +12 V » à l'aide d'une pince crocodile ;
- réglez RV1 en position extrême gauche. Le courant doit alors être voisin de 260 mA ;
- ajustez CV1 et CV2 pour obtenir une puissance HF maximum (environ 1 W = 30 dBm). Ajustez au besoin CV3.

NOTA : Si vous disposez d'un analyseur de spectre, vérifiez la propreté du signal de sortie. Il ne doit pas y avoir d'intermodulation. Si c'est le cas, ajustez CV3 pour pallier le problème.

- ajustez RV1 pour obtenir 0 dBm (1 mW) ;
- reliez provisoirement J1 à la masse grâce à un cordon muni de pinces crocodile. Dans ces conditions, la puissance HF passe à 500 mW et le signal est modulé à 100 %.

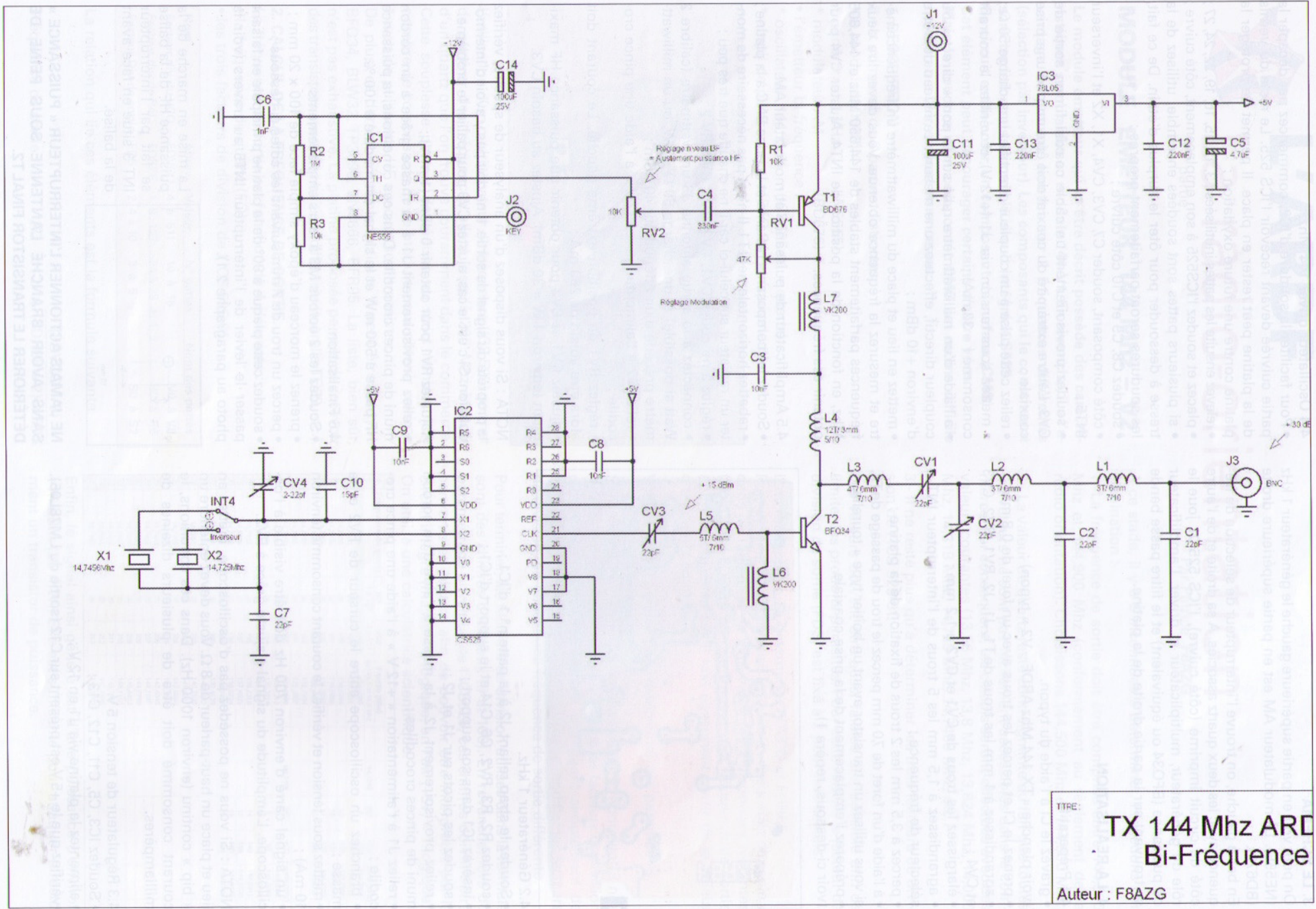
#### 4.6 Finalisation.

- soudez les 2 écrous M3 à leurs emplacements ;
- prenez le morceau d'époxy simple face de 100 x 20 mm ;
- percez un trou de 7 mm suivant les cotes ci-dessous ;
- soudez cette plaque à 90° de la platine principale en faisant passer le levier de l'interrupteur INT5 au travers (voir la photo au paragraphe 2.1).



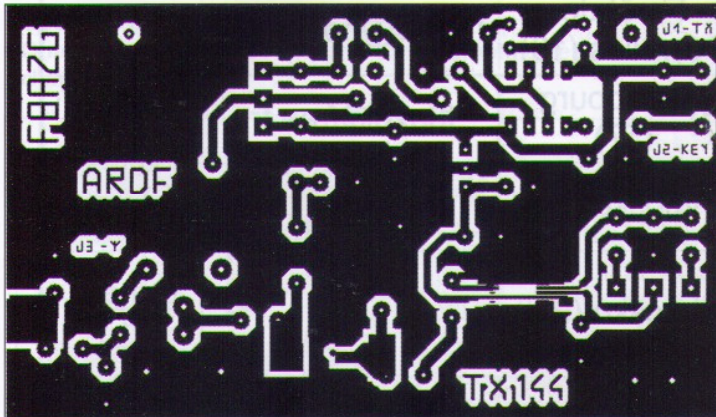
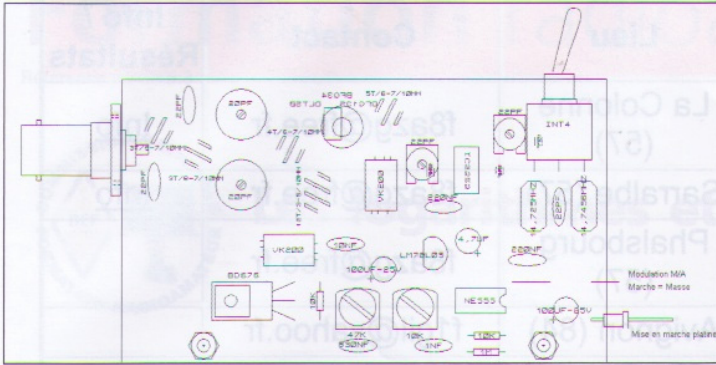
La mise en marche de la puissance HF de la balise se fait par l'interrupteur INT 3 situé en face avant de la balise.

**NE JAMAIS ACTIONNER L'INTERRUPTEUR « PUISSANCE » SANS AVOIR BRANCHÉ L'ANTENNE SOUS PEINE DE DÉTÉRIORER LE TRANSISTOR FINAL T2.**



TITRE: **TX 144 Mhz ARD Bi-Fréquence**  
 Auteur : F8AZG

**IMPLANTATION DES COMPOSANTS.**



Format : 98\*58 mm

**LISTE DE MATÉRIEL  
EMETTEUR 144 Mhz - V2**

**Résistances**

- 1 ... R2 ..... 1 MΩ
- 3 ... R1, R3 ..... 10 kΩ

**Résistances ajustables horizontales**

- 1 ... RV1 ..... 47 kΩ
- 1 ... RV2 ..... 10 kΩ

**Capacités**

- 3C1,C2,C7 ..... 22 pf
- 1 ... C10 ..... 15 pf – CMS 1206
- 3 ... C8, C9 ..... 10 nf – CMS 1206
- 1 ... C3 ..... 10 nf
- 1 ... C4 ..... 330 nf
- 1 ... C5 ..... 4,7 uf - 16v Tantal
- 1 ... C6 ..... 1 nf
- 2 C11,C14 ..... 100 uf – 25 V
- 2C12, C13 ..... 220 nf

**Capacités ajustables**

- 2CV1,CV2 ... 2-20 pf - Philipps 10 mm (3 broches)
- 2CV3, CV4 ..... 2-20 pf - type C050 (2 broches)

**Inductances**

- 2 ... L1,L2 ... 3 spires diamètre int. 6 mm, fil émaillé 7/10° mm
- 1 ... L34 spires diamètre int. 6 mm, fil émaillé 7/10° mm
- 1 ... L55 spires diamètre int. 6 mm, fil émaillé 7/10° mm
- 1 ... L412 spires diamètre int. 3 mm, fil émaillé 5/10° mm
- 2 ... L6, L7VK200 (ou 9 cm de fil émaillé de 7/10° sur ferrite)

**Circuits intégrés**

- 1 ... IC1 ..... NE555
- 1 ... IC2 ..... ICS525-01 CMS
- 1 ... IC3 ..... 78L05

**Transistors**

- 1 ... T1 ..... BD676
- 1 ... T2BFQ34 ou BFR95 ou BLW32 ou BLT50 ou BFG135

**Autre**

- 1 ... X1 ..... Quartz de 14,725 Mhz.
- 1 ... X2 ..... Quartz de 14,7456 Mhz.
- 1 ... INT.5 ..... Inverseur coudé, on-on, 1 pôle
- 1 ... BNC ..... BNC 50 W châssis carré femelle
- 1 Circuit imprimé 16/10° simple face pré-sensibilisé 98 x 58 mm
- 1 ..... Support CI tulipe DIL8
- 1 ..... 40 cm de fil émaillé de 7/10° mm
- 1 ..... 10 cm de fil émaillé de 5/10° mm
- 1 ..... Batterie 12v -1,2 Ah
- 2 ..... écrous M3
- 2 ..... Vis 3 x 20 à tête fraisée
- 2 ..... Entretoises nylon 7 x 20
- 2 ..... Vis 2 x 5
- 2 ..... Rondelles freins de 2 mm
- 2 ..... Cosses mâles COZ-10

**CONSTRUCTIONS TUBULAIRES DE L'ARTOIS**



Z.I Brunehaut - BP 2  
62470 CALONNE-RICOUART  
Tél. 03 21 65 52 91 • Fax 03 21 65 40 98

e-mail [cta.pylones@wanadoo.fr](mailto:cta.pylones@wanadoo.fr) • Internet [www.cta-pylones.com](http://www.cta-pylones.com)

**UN FABRICANT A VOTRE SERVICE**

Tous les pylônes sont réalisés dans nos ateliers à Calonne-Ricouart et nous apportons le plus grand soin à leur fabrication.

- **PYLONES A HAUBANER**
- **PYLONES AUTOPORTANTS**
- **MATS TELESCOPIQUES**
- **MATS TELESCOPIQUES/BASCULANTS**
- **ACCESSOIRES DE HAUBANAGE**
- **TREUILS**

Jean-Pierre, **F5HOL**, Alain et Sandrine  
à votre service